

手作りガウン「完成版」の作成にご協力ください！

先日来、新型コロナウイルス感染症対応用の「手作りガウン」のパーツ（腕・エプロン）を作成いただき、誠にありがとうございます。ありがたいことに、我々の想像を遙かに超えるご寄贈をいただいております。現在、職員総出で胴体部分との接合作業に取りかかっております。

甚だ勝手なお願いで申し訳ありませんが、今後もし「完成版」（70L ポリ袋2枚使用）の作成にご協力いただける方は「完成版」でお願いいたします。

もちろん、従来通りの「腕とエプロン」もありがたく頂戴いたします。

なお、「完成版」の作成手順は、青空組様作成のYouTube 動画をご参考になさってください。

[参考動画 YouTube（ビニールガウンの作り方 青空組 様）](#) ← クリックで移動します

患者様から図解を頂きました。（2 ページ〜）ありがとうございます。（2020 年 5 月 1 日）

2020 年 4 月 30 日
堀川病院
事務長 山田 正明

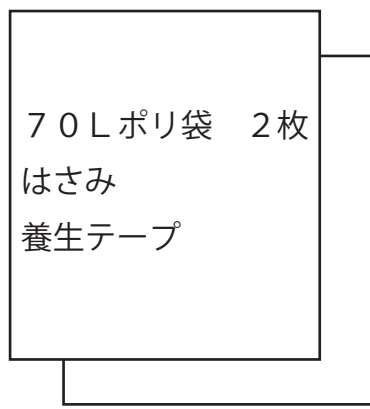
<ご送付先・届け先>

〒602-0056

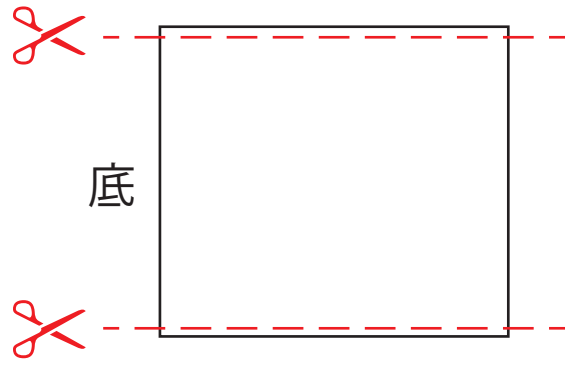
京都府京都市上京区堀川通今出川上ル北舟橋町865番地

堀川病院 事務長 山田 正明 宛

TEL：075-441-8181

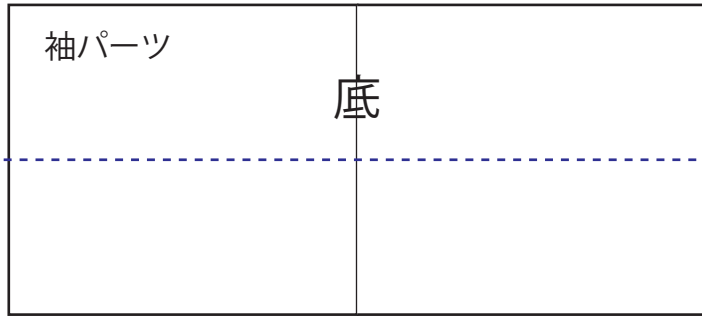


①



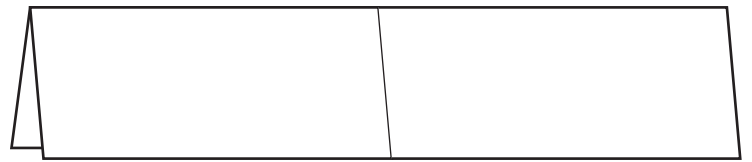
底を残して両脇をカット

②

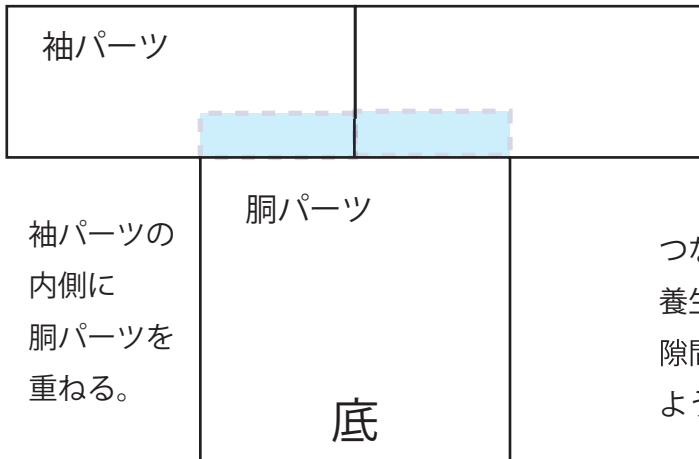


③

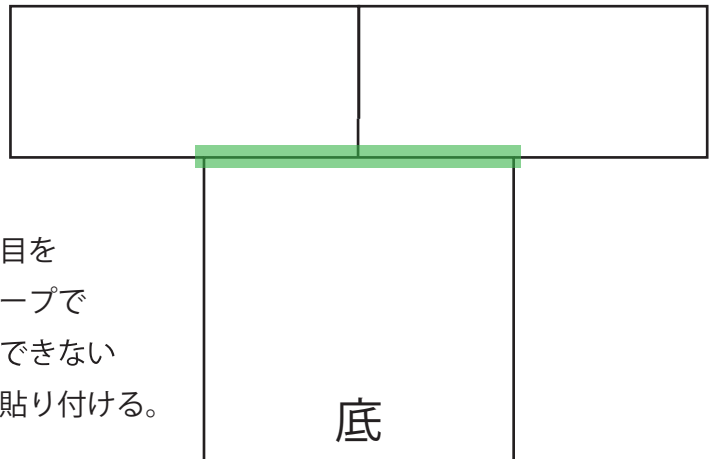
広げて長辺を山に半分に折る



④

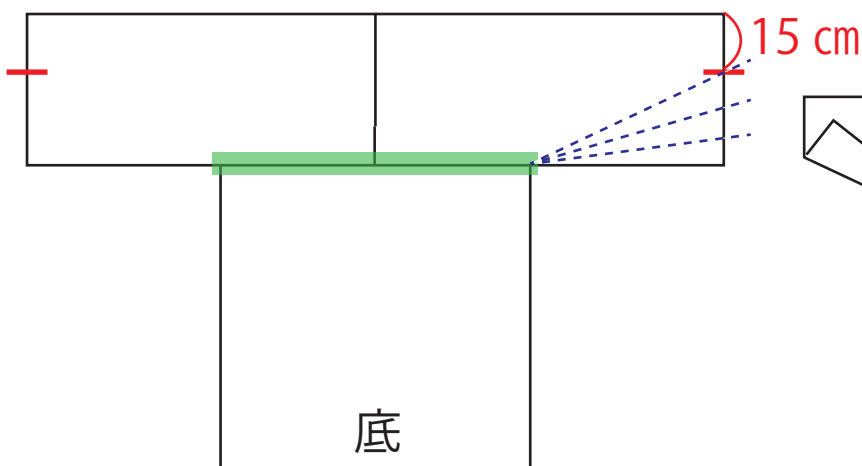


⑤



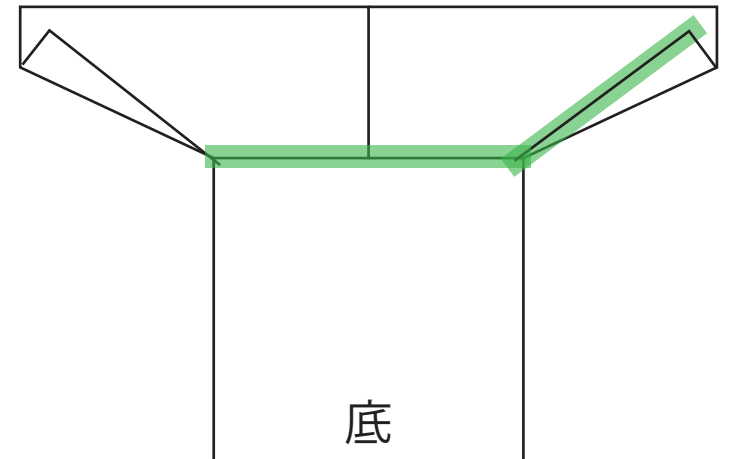
反対面も貼り付ける。

⑥



袖口が15cmくらいになるように
反対側から折りたたむ。

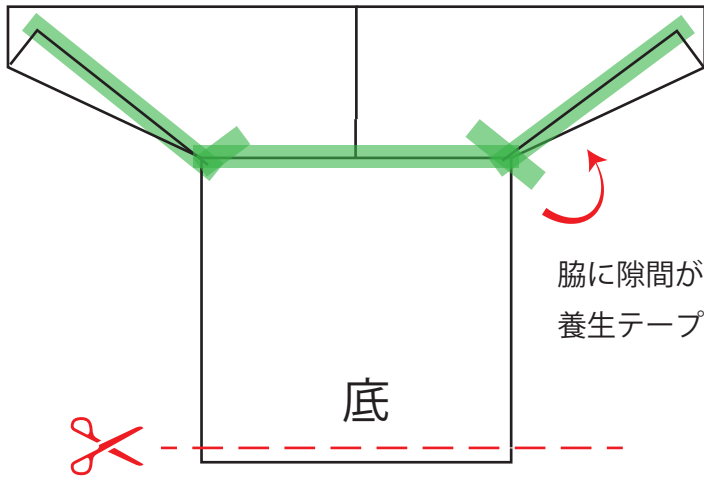
⑦



2

養生テープで袖下を貼り付ける。

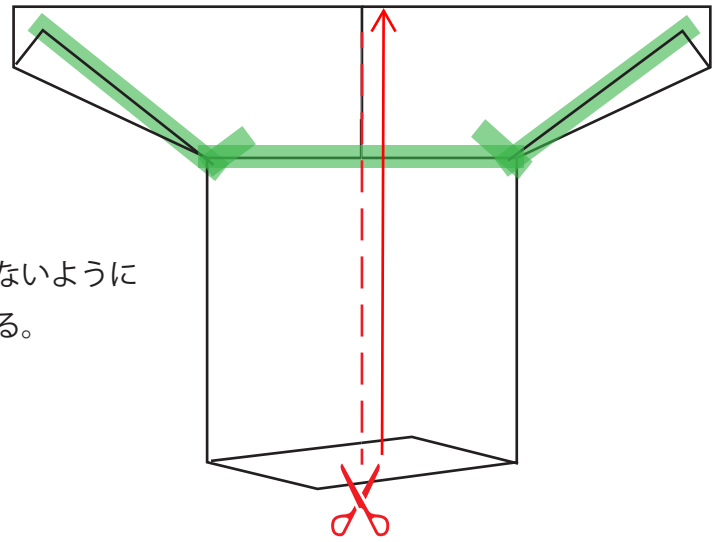
⑧



底をカットする。

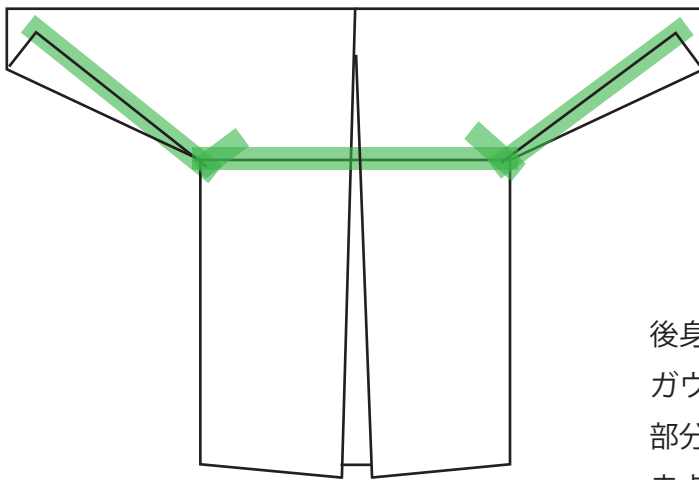
⑨

上までカット



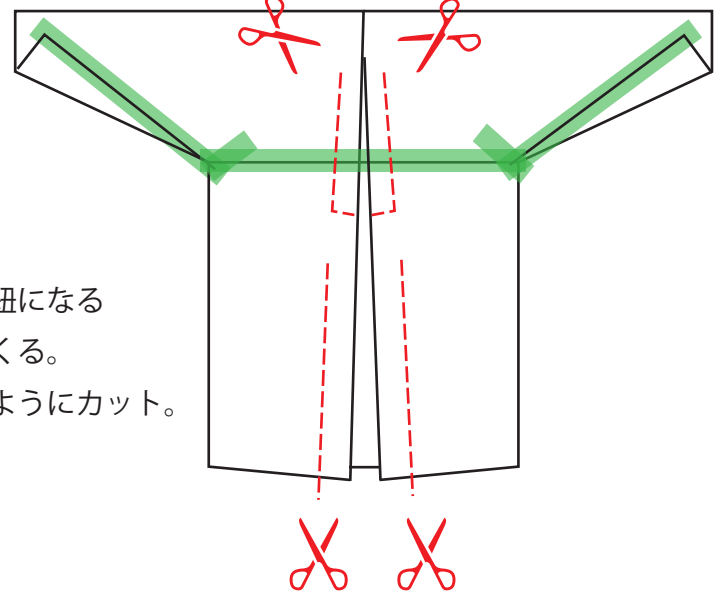
後身頃の真ん中を裾から上までカット。

⑩

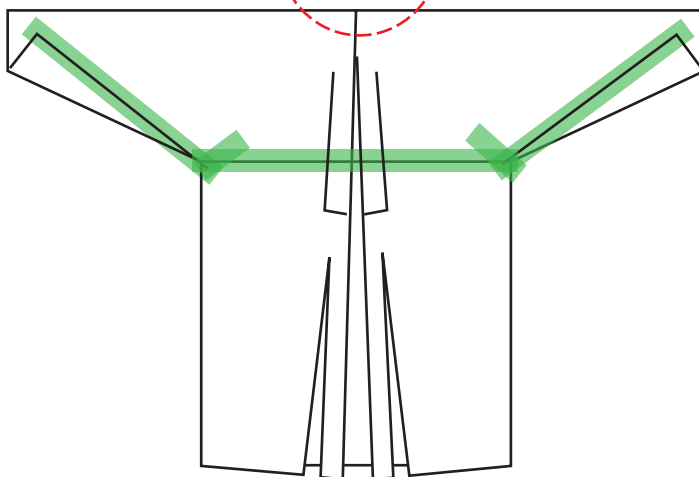


後身頃に
ガウンの紐になる
部分をつくる。
赤点線のようにカット。

⑪

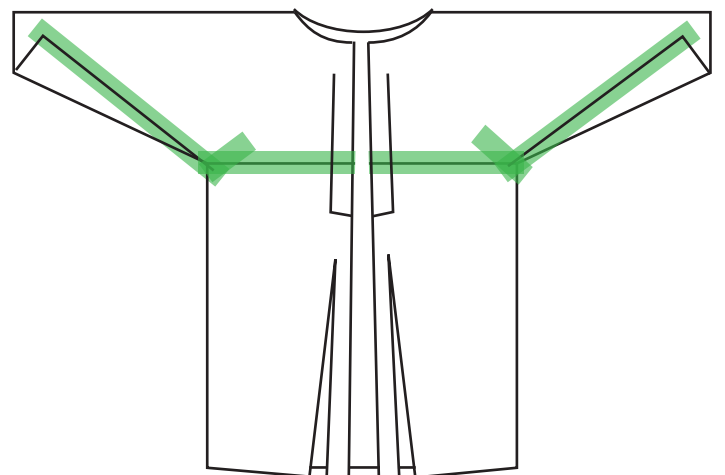


⑫



首になる部分をカット。

⑬



できあがり